

Stockholm den 24 juni 2008

Hej Grannar!

Vi i Brf Kattrumpan 24, Bastugatan 45 har ansökt hos Stadsbyggnadskontoret om att få bygga ett nytt sophus på gården enl bifogad ritning.

Vårt nuvarande sopnedkast fungerar ej och hämtvägen är lång och dyr.

Vi skulle uppskatta ett godkännande från er.

Ring gärna någon av oss om ni önskar mer information eller kom hit och titta på plats.

Med vänlig hälsning

Lena Hartzell

Lena Hartzell
Sekreterare

08-6496565, 0702-877122

lena.hartzell@home.se

Tina Nilsson
Ordförande

08-6691803, 0768-565220

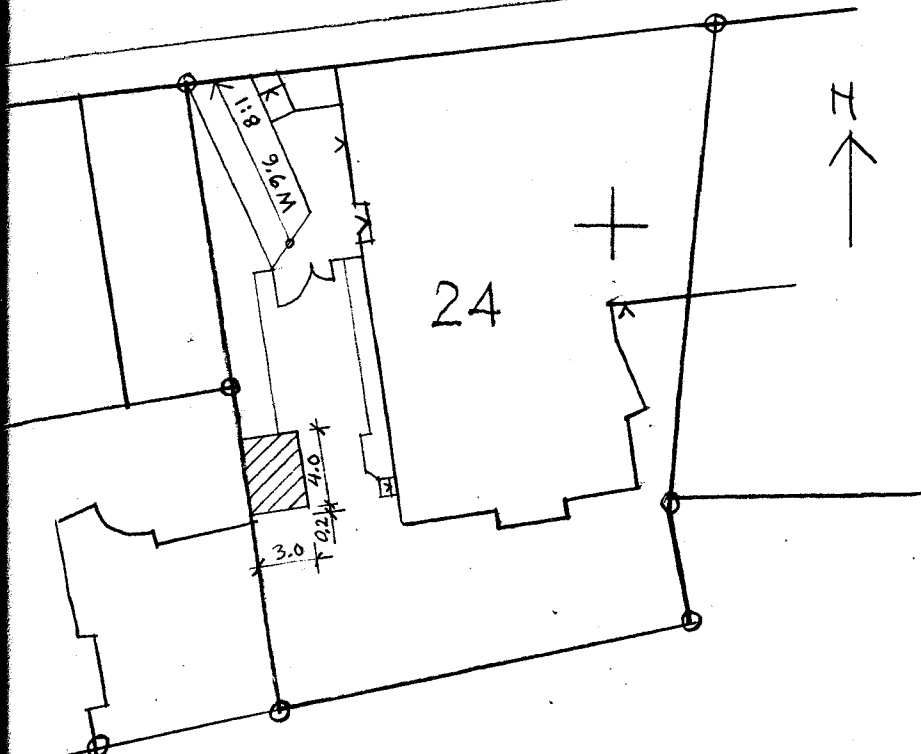
Arne Tenling
Kassör

08-346030, 0702-997230

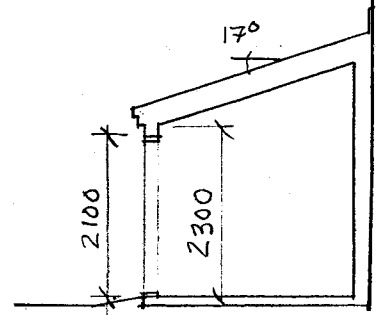
UGATAN

+32.3

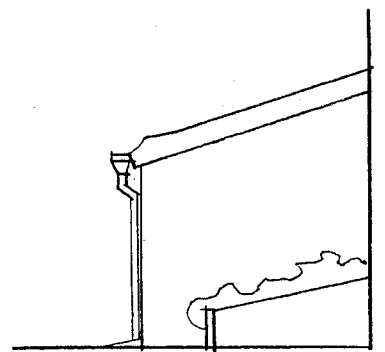
+34.3



SITUATIONSPLAN 1:400



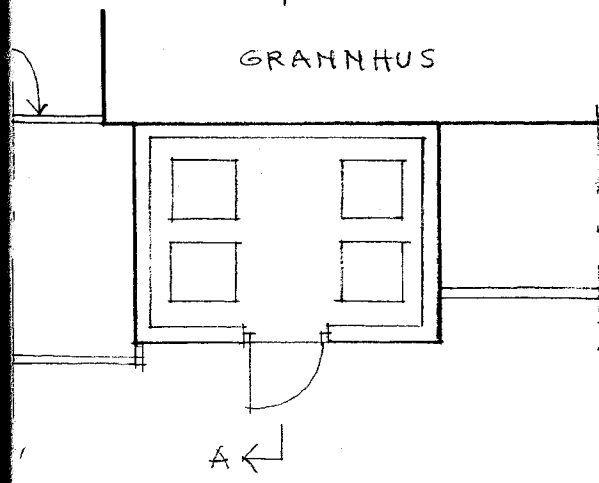
SEKTION A



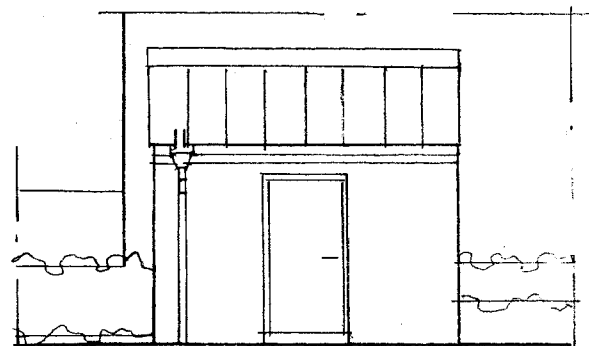
MOT HÖRR

A ←

GRANNHUS



PLAN YTA 12 M²



MOT ÖSTER